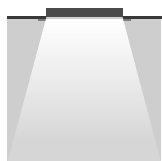


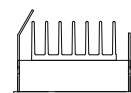
DEEP FLAME



power led

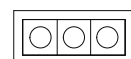


cob



74

L



48

technical data | dane techniczne

IP 20   on request | na zapytanie  DALI

The recessed, miniaturised luminaire provides a balance between size and light beam. Powder-coated steel body, optics with integrated innovative anti-glare screen, which provides high viewing comfort with relatively high power. Optic system effectively reduces glare effect. DEEP FLAME is available in two versions - COB and POWER LED, which in both types provide high lighting parameters and excellent effects in lighting.

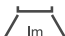

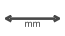





Light distribution: symmetrical
Lighting: direct
Contains light source: yes
Type of source: LED
Power supply: outside
Available colors: white, grey, black – p. 7
On request: DALI, Casambi

Wpuszczana, zminiaturyzowana oprawa, zapewnia równowagę pomiędzy rozmiarem, a strumieniem świetlnym. Stalowy korpus malowany proszkowo, optyka ze zintegrowanym innowacyjnym ekranem antyolśnieniowym, który zapewnia duży komfort widzenia przy stosunkowo wysokiej mocy. System optyczny skutecznie redukuje niepożądane olśnienie. DEEP FLAME dostępny w dwóch wersjach źródła - COB oraz POWER LED, które w obu przypadkach zapewniają wysokie parametry świetlne i wyjątkowe efekty w oświetleniu przestrzeni.

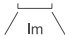
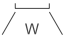
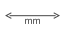



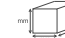
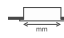
Rozsył światła: symetryczny
Sposób świecenia: bezpośredni
Zawiera źródło światła: tak
Rodzaj źródła: LED
Zasilacz: na zewnątrz
Dostępne kolory: biały, szary, czarny – str. 7
Na zapytanie: DALI, Casambi

application | zastosowanie



		K					CRI			
POWER LED										
1670.11123_L_C	140lm	3000K	1W	L= 48mm	W=48mm	H=74mm	≥80	0,10kg	120x120x120mm	41x44mm
1670.11223_---	260lm	3000K	2W	L= 48mm	W=48mm	H=74mm	≥80	0,10kg	120x120x120mm	41x44mm
1670.21123_---	2x140lm	3000K	2W	L= 78mm	W=48mm	H=74mm	≥80	0,10kg	120x120x120mm	41x74mm
1670.21223_---	2x260lm	3000K	4W	L= 78mm	W=48mm	H=74mm	≥80	0,10kg	120x120x120mm	41x74mm
1670.31123_---	3x140lm	3000K	3W	L=108mm	W=48mm	H=74mm	≥80	0,20kg	120x120x120mm	41x104mm
1670.31223_---	3x260lm	3000K	6W	L=108mm	W=48mm	H=74mm	≥80	0,20kg	120x120x120mm	41x104mm
1670.41123_---	4x140lm	3000K	4W	L=138mm	W=48mm	H=74mm	≥80	0,20kg	200x70x140mm	41x134mm
1670.41223_---	4x260lm	3000K	8W	L=138mm	W=48mm	H=74mm	≥80	0,20kg	200x70x140mm	41x134mm
1670.51123_---	5x140lm	3000K	5W	L=168mm	W=48mm	H=74mm	≥80	0,30kg	200x70x140mm	41x164mm
1670.51223_---	5x260lm	3000K	10W	L=168mm	W=48mm	H=74mm	≥80	0,30kg	200x70x140mm	41x164mm
1670.101223_---	10x140lm	3000K	10W	L=318mm	W=48mm	H=74mm	≥80	0,50kg	350x70x140mm	41x314mm
1670.102223_---	10x260lm	3000K	20W	L=318mm	W=48mm	H=74mm	≥80	0,50kg	350x70x140mm	41x314mm
1670.151223_---	15x140lm	3000K	15W	L=468mm	W=48mm	H=74mm	≥80	0,80kg	500x70x140mm	41x464mm
1670.152223_---	15x260lm	3000K	30W	L=468mm	W=48mm	H=74mm	≥80	0,80kg	500x70x140mm	41x464mm

COB										
1670.11043_R_C	500lm	3000K	5W	L= 48mm	W=48mm	H=74mm	≥80	0,10kg	120x120x120mm	41x44mm
1670.21043_---	2x500lm	3000K	10W	L= 78mm	W=48mm	H=74mm	≥80	0,10kg	120x120x120mm	41x74mm
1670.31043_---	3x500lm	3000K	15W	L=108mm	W=48mm	H=74mm	≥80	0,20kg	120x120x120mm	41x104mm
1670.41043_---	4x500lm	3000K	20W	L=138mm	W=48mm	H=74mm	≥80	0,20kg	200x70x140mm	41x134mm
1670.51043_---	5x500lm	3000K	25W	L=168mm	W=48mm	H=74mm	≥80	0,30kg	200x70x140mm	41x164mm

		K					CRI			
POWER LED										
1670.11124_L_C	140lm	4000K	1W	L= 48mm	W=48mm	H=74mm	≥80	0,10kg	120x120x120mm	41x44mm
1670.11224_---	260lm	4000K	2W	L= 48mm	W=48mm	H=74mm	≥80	0,10kg	120x120x120mm	41x44mm
1670.21124_---	2x140lm	4000K	2W	L= 78mm	W=48mm	H=74mm	≥80	0,10kg	120x120x120mm	41x74mm
1670.21224_---	2x260lm	4000K	4W	L= 78mm	W=48mm	H=74mm	≥80	0,10kg	120x120x120mm	41x74mm
1670.31124_---	3x140lm	4000K	3W	L=108mm	W=48mm	H=74mm	≥80	0,20kg	120x120x120mm	41x104mm
1670.31224_---	3x260lm	4000K	6W	L=108mm	W=48mm	H=74mm	≥80	0,20kg	120x120x120mm	41x104mm
1670.41124_---	4x140lm	4000K	4W	L=138mm	W=48mm	H=74mm	≥80	0,20kg	200x70x140mm	41x134mm
1670.41224_---	4x260lm	4000K	8W	L=138mm	W=48mm	H=74mm	≥80	0,20kg	200x70x140mm	41x134mm
1670.51124_---	5x140lm	4000K	5W	L=168mm	W=48mm	H=74mm	≥80	0,30kg	200x70x140mm	41x164mm
1670.51224_---	5x260lm	4000K	10W	L=168mm	W=48mm	H=74mm	≥80	0,30kg	200x70x140mm	41x164mm
1670.101224_---	10x140lm	4000K	10W	L=318mm	W=48mm	H=74mm	≥80	0,50kg	350x70x140mm	41x314mm
1670.102224_---	10x260lm	4000K	20W	L=318mm	W=48mm	H=74mm	≥80	0,50kg	350x70x140mm	41x314mm
1670.151224_---	15x140lm	4000K	15W	L=468mm	W=48mm	H=74mm	≥80	0,80kg	500x70x140mm	41x464mm
1670.152224_---	15x260lm	4000K	30W	L=468mm	W=48mm	H=74mm	≥80	0,80kg	500x70x140mm	41x464mm

COB										
1670.11044_R_C	500lm	4000K	5W	L= 48mm	W=48mm	H=74mm	≥80	0,10kg	120x120x120mm	41x44mm
1670.21044_---	2x500lm	4000K	10W	L= 48mm	W=48mm	H=74mm	≥80	0,10kg	120x120x120mm	41x74mm
1670.31044_---	3x500lm	4000K	15W	L=108mm	W=48mm	H=74mm	≥80	0,20kg	120x120x120mm	41x104mm
1670.41044_---	4x500lm	4000K	20W	L=138mm	W=48mm	H=74mm	≥80	0,20kg	200x70x140mm	41x134mm
1670.51044_---	5x500lm	4000K	25W	L=168mm	W=48mm	H=74mm	≥80	0,30kg	200x70x140mm	41x164mm

luminous flux tolerance +/- 10%. The power may vary depending on the LED performance of a given generation | tolerancja strumienia światła +/-10%. Moc może się różnić w zależności od wydajności LED danej generacji.

legend | legenda

L – lenses | soczewki

R – reflectors | reflektory

C – color | kolor

10 – 10°

60 – 60°

35 – 35°

choose color on p. 7 |

25 – 25°

61 – 30x65°

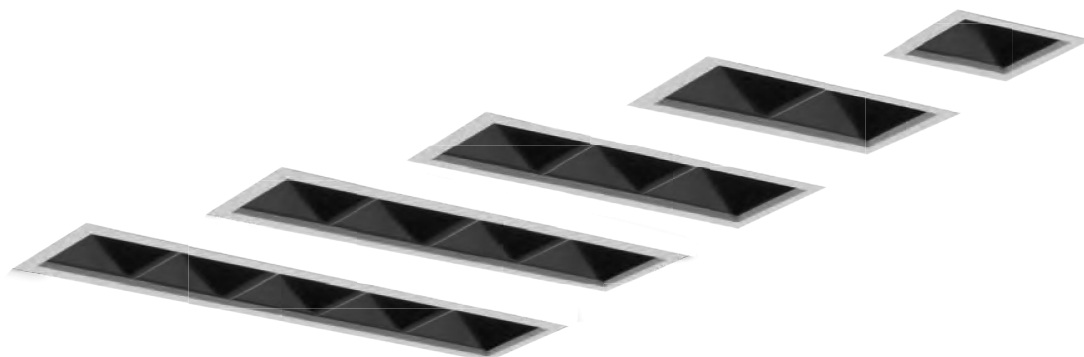
51 – 51°

kolory do wyboru na str. 7

40 – 40°

61 – 61°

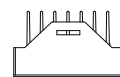
DEEP FLAME MINI FRAME



power led



cob



61

L



40

technical data | dane techniczne

IP 20   on request | na zamówienie  DALI

The recessed miniaturised luminaire provides a balance between size and light beam. Powder-coated steel body, optics with integrated innovative anti-glare screen, which provides high viewing comfort with relatively high power. Optic system effectively reduces glare effect. DEEP FLAME is available in two versions - COB and POWER LED, which in both types provide high lighting parameters and excellent effects in lighting.

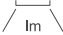

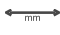



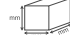
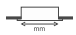
Light distribution: symmetrical
Lighting: direct
Contains light source: yes
Type of source: LED
Power supply: outside of the luminaire
Available colors: white, grey, black – p. 7
On request: DALI, Casambi

Wpuszczana, zminiaturyzowana oprawa z węższą ramką, zapewnia równowagę pomiędzy rozmiarem, a strumieniem świetlnym. Stalowy korpus malowany proszkowo, optyka zintegrowana z innowacyjnym ekranem antyolśnieniowym, który zapewnia duży komfort widzenia przy stosunkowo wysokiej mocy. System optyczny skutecznie redukuje niepożądane olśnienie. DEEP FLAME dostępny w dwóch wersjach źródła - COB oraz POWER LED, które w obu przypadkach zapewniają wysokie parametry świetlne i wyjątkowe efekty w oświetleniu przestrzeni.

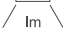
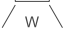


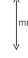


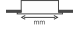
Rozsył światła: symetryczny
Sposób świecenia: bezpośredni
Zawiera źródło światła: tak
Rodzaj źródła: LED
Zasilacz: poza oprawą
Dostępne kolory: biały, szary, czarny – str. 7
Na zapytanie: DALI, Casambi

application | zastosowanie



		K					CRI			
POWER LED										
1672.11123_L_C	140lm	3000K	1W	L= 40mm	W=40mm	H=61mm	≥80	0,10kg	120x120x120mm	44x44mm
1672.11223_---	260lm	3000K	2W	L= 40mm	W=40mm	H=61mm	≥80	0,10kg	120x120x120mm	44x44mm
1672.21123_---	2x140lm	3000K	2W	L= 70mm	W=40mm	H=61mm	≥80	0,20kg	120x120x120mm	44x74mm
1672.21223_---	2x260lm	3000K	4W	L= 70mm	W=40mm	H=61mm	≥80	0,20kg	120x120x120mm	44x74mm
1672.31123_---	3x140lm	3000K	3W	L= 100mm	W=40mm	H=61mm	≥80	0,30kg	120x120x120mm	44x104mm
1672.31223_---	3x260lm	3000K	6W	L= 100mm	W=40mm	H=61mm	≥80	0,30kg	120x120x120mm	44x104mm
1672.41123_---	4x140lm	3000K	4W	L= 130mm	W=40mm	H=61mm	≥80	0,30kg	200x70x140mm	44x134mm
1672.41223_---	4x260lm	3000K	8W	L= 130mm	W=40mm	H=61mm	≥80	0,30kg	200x70x140mm	44x134mm
1672.51123_---	5x140lm	3000K	5W	L= 160mm	W=40mm	H=61mm	≥80	0,40kg	200x70x140mm	44x164mm
1672.51223_---	5x260lm	3000K	10W	L= 160mm	W=40mm	H=61mm	≥80	0,40kg	200x70x140mm	44x164mm
1672.101223_---	10x140lm	3000K	10W	L= 310mm	W=40mm	H=61mm	≥80	0,80kg	350x70x140mm	44x314mm
1672.101223_---	10x260lm	3000K	20W	L= 310mm	W=40mm	H=61mm	≥80	0,80kg	350x70x140mm	44x314mm
1672.151223_---	15x140lm	3000K	15W	L= 460mm	W=40mm	H=61mm	≥80	1,30kg	500x70x140mm	44x464mm
1672.151223_---	15x260lm	3000K	30W	L= 460mm	W=40mm	H=61mm	≥80	1,30kg	500x70x140mm	44x464mm

COB										
1672.11043_R_C	500lm	3000K	5W	L= 40mm	W=40mm	H=61mm	≥80	0,10kg	120x120x120mm	44x44mm
1672.21043_---	2x500lm	3000K	10W	L= 70mm	W=40mm	H=61mm	≥80	0,20kg	120x120x120mm	44x74mm
1672.31043_---	3x500lm	3000K	15W	L= 100mm	W=40mm	H=61mm	≥80	0,30kg	120x120x120mm	44x104mm
1672.41043_---	4x500lm	3000K	20W	L= 130mm	W=40mm	H=61mm	≥80	0,30kg	120x70x140mm	44x134mm
1672.51043_---	5x500lm	3000K	25W	L= 160mm	W=40mm	H=61mm	≥80	0,40kg	200x70x140mm	44x164mm

		K					CRI			
POWER LED										
1672.11124_L_C	140lm	4000K	1W	L= 40mm	W=40mm	H=61mm	≥80	0,10kg	120x120x120mm	44x44mm
1672.11224_---	260lm	4000K	2W	L= 40mm	W=40mm	H=61mm	≥80	0,10kg	120x120x120mm	44x44mm
1672.21124_---	2x140lm	4000K	2W	L= 70mm	W=40mm	H=61mm	≥80	0,20kg	120x120x120mm	44x74mm
1672.21224_---	2x260lm	4000K	4W	L= 70mm	W=40mm	H=61mm	≥80	0,20kg	120x120x120mm	44x74mm
1672.31124_---	3x140lm	4000K	3W	L= 100mm	W=40mm	H=61mm	≥80	0,30kg	120x120x120mm	44x104mm
1672.31224_---	3x260lm	4000K	6W	L= 100mm	W=40mm	H=61mm	≥80	0,30kg	120x120x120mm	44x104mm
1672.41124_---	4x140lm	4000K	4W	L= 130mm	W=40mm	H=61mm	≥80	0,30kg	200x70x140mm	44x134mm
1672.41224_---	4x260lm	4000K	8W	L= 130mm	W=40mm	H=61mm	≥80	0,30kg	200x70x140mm	44x134mm
1672.51124_---	5x140lm	4000K	5W	L= 160mm	W=40mm	H=61mm	≥80	0,40kg	200x70x140mm	44x164mm
1672.51224_---	5x260lm	4000K	10W	L= 160mm	W=40mm	H=61mm	≥80	0,40kg	200x70x140mm	44x164mm
1672.101224_---	10x140lm	4000K	10W	L= 310mm	W=40mm	H=61mm	≥80	0,80kg	350x70x140mm	44x314mm
1672.101224_---	10x260lm	4000K	20W	L= 310mm	W=40mm	H=61mm	≥80	0,80kg	350x70x140mm	44x314mm
1672.151224_---	15x140lm	4000K	15W	L= 460mm	W=40mm	H=61mm	≥80	1,30kg	500x70x140mm	44x464mm
1672.151224_---	15x260lm	4000K	30W	L= 460mm	W=40mm	H=61mm	≥80	1,30kg	500x70x140mm	44x464mm

COB										
1672.11044_R_C	500lm	4000K	5W	L= 40mm	W=40mm	H=61mm	≥80	0,10kg	120x120x120mm	44x44mm
1672.21044_---	2x500lm	4000K	10W	L= 70mm	W=40mm	H=61mm	≥80	0,20kg	120x120x120mm	44x74mm
1672.31044_---	3x500lm	4000K	15W	L= 100mm	W=40mm	H=61mm	≥80	0,30kg	120x120x120mm	44x104mm
1672.41044_---	4x500lm	4000K	20W	L= 130mm	W=40mm	H=61mm	≥80	0,30kg	120x70x140mm	44x134mm
1672.51044_---	5x500lm	4000K	25W	L= 160mm	W=40mm	H=61mm	≥80	0,40kg	200x70x140mm	44x164mm

luminous flux tolerance +/- 10%. The power may vary depending on the LED performance of a given generation | tolerancja strumienia świetlnego +/-10%. Moc może się różnić w zależności od wydajności LED danej generacji.

legend | legenda

L – lenses | soczewki

R – reflectors | reflektory

C – color | kolor

10 – 10° 60 – 60°
25 – 25° 61 – 30x65°
40 – 40°

35 – 35°
51 – 51°
61 – 61°

choose color on p. 7 |
kolory do wyboru na str. 7

mounting DEEP FLAME MINI FRAME | montaż DEEP FLAME MINI FRAME

To mount the luminaire, use a mounting box that allows faster and easier installation of the luminaire in the ceiling. The assembly box is included. |

Do montażu oprawy wykorzystuje się puszkę montażową, która umożliwia szybszy i prostszy montaż oprawy w suficie. Puszka montażowa jest w komplecie z oprawą.

